

Polifúziós hegesztőgép műanyag csövekhez 1200W



Használati utasítás
Az eredeti utasítások fordítása

BEVEZETÉS

Köszönjük, hogy megvásárolta termékünket, amely részletes minőségbiztosítási folyamaton ment keresztül. Mindent megtettünk annak érdekében, hogy a terméket a következő minőségben szállítsuk le Önnek tökéletes állapotban. Ha bármilyen problémát szeretne megoldani, vagy segítségre vagy tanácsra van szüksége, vegye fel a kapcsolatot ügyfélszolgálatunkkal.

BIZTONSÁG

Az elektromos szerszámok beindítása előtt mindig tartsa be az alábbi alapvető óvintézkedéseket, hogy csökkentse a tűz, az áramütés és a személyi sérülés veszélyét. Olvassa el ezt a kézikönyvet, hogy megismerje a berendezés rendeltetésszerű használatát és korlátait, valamint hogy megértse a berendezés használatával kapcsolatos lehetséges veszélyeket.

GARANCIA

A termékre vonatkozó jótállás időtartama a vásárlástól számított 24 hónap, kizárólag az eredeti vásárló számára. Ez a garancia csak azokra a hibákra vonatkozik, amelyek hibás anyagból vagy kivitelezésből erednek, és a garanciaidő alatt jelentkeznek. A garancia nem terjed ki a fogyóeszközökre. A gyártó vállalja, hogy saját belátása szerint megjavítja vagy kicseréli a terméket, feltéve, hogy: a terméket a termék kézikönyvében leírt utasításoknak megfelelően használják, és nem használták vissza, nem használták túl, és nem használták más célra, mint amire szánták. A terméket nem szerelték szét, nem babrálták meg semmilyen módon, nem javították meg illetéktelen személyek, és nem használták másoknak történő bérbeadás céljából. A szállítás során keletkezett károkért a szállítványozó cég felel - a garancia nem terjed ki a szállítás során keletkezett károkra. A garancia keretében felmerülő igényeket először a következőknek kell benyújtaniuk közvetlenül az eladónak a jótállási időszak alatt. A termék csak kivételes esetekben küldhető vissza. Ha a termék visszaküldésére a gyártóhoz kerül sor, a vásárló felelős a küldemény megfelelő védelméért és a sérülésről szóló rövid tájékoztatásért. A küldeményhez mellékelni kell a blokk másolatát vagy a vásárlás egyéb igazolását. A gyártó nem vállal felelősséget semmilyen különleges, rendkívüli, közvetlen, közvetett, véletlen vagy következményes veszteség vagy kár a jelen garancia alapján.

ÁLLAMI JOG

A garancia semmilyen módon nem érinti az Ön törvényes jogait.

A TERMÉK ÁRTALMATLANÍTÁSA

Ha a termék nem javítható, és el kell távolítani, azt megfelelő módon kell elvégezni. Tilos a készüléket a háztartási hulladékba dobni. A természeti erőforrások megfelelő szinten tartása és a negatív hatások minimalizálása érdekében a környezetet, a berendezéseket újra kell hasznosítani vagy környezetkímélő módon kell ártalmatlanítani.

A berendezéseket egy kijelölt helyen kell ártalmatlanítani. Ha kétségei vannak, forduljon a helyi hatóságokhoz, és kérjen tőlük tájékoztatást a rendelkezésre álló újrahasznosítási és/vagy az ilyen termékek ártalmatlanítási helyei.

ÁLTALÁNOS BIZTONSÁGI INFORMÁCIÓK

A berendezés használata előtt olvassa el, értse meg és kövesse a jelen dokumentumban foglalt utasításokat. Ez különösen fontos a felhasználó biztonsága és a berendezés hosszú és problémamentes élettartama érdekében.

Tudja meg, hogyan kell használni az elektromos szerszámokat, azok korlátait és lehetséges kockázatait. Tartsa ezt a kézikönyvet biztonságos helyen a későbbi használatra.

Kerülje el a véletlen indítást - húzza ki a készüléket a hálózati aljzathból.

A gép üzembe helyezése előtt győződjön meg arról, hogy minden beállítási kulcsot eltávolított a gépből. Mielőtt a gépet a hálózati aljzathoz csatlakoztatná, győződjön meg arról, hogy a kapcsoló OFF (kikapcsolt állapotban). Amikor nem használják, vagy amikor a gépet szervizelik vagy kenik, a tartozékok beállítása vagy cseréje esetén húzza ki a hálózati csatlakozót a konnektorból.

Ellenőrizze, hogy a készülék és alkatrészei nem sérültek-e meg.

Az elektromos szerszám használata előtt mindig alaposan ellenőrizze, hogy a berendezés megfelelően működik-e (nincsenek sérült alkatrészek stb.), és ellátja-e a funkcióit.

Ellenőrizze a mozgó alkatrészek igazítását.

Ellenőrizze, hogy a berendezés egyetlen része sem sérült-e meg, és győződjön meg arról, hogy a berendezés megfelelően van-e telepítve.

Ellenőrizze, hogy nincsenek-e olyan tényezők, amelyek befolyásolhatják az elektromos szerszám működését.

Hacsak a kézikönyv másként nem rendelkezik, a szerszám védőburkolatát vagy egyéb sérült alkatrészeit egy hivatalos szervizközpontnak kell megjavítania vagy kicserélnie.

A nem megfelelően működő kapcsolót egy hivatalos szerviznek kell kicserélnie. üdülőhely.

Ne használjon olyan elektromos szerszámokat, amelyek kapcsolója nem működik megfelelően. A feldolgozott anyagokból származó por káros az egészségre.

Mindig viseljen megfelelő arcmaszkot.

Munka közben mindig viseljen védőszemüveget, kesztyűt, maszkot, fülvédőt, csúszásmentes biztonsági cipőt.

Ne viseljen laza ruházatot vagy ékszereket, amelyek beakadhatnak a mozgó alkatrészekbe. Ha a felhasználónak hosszú haja van, kösse össze.

A berendezéssel végzett munkát mindig szilárd felületen kell végezni.

A munkadarabot mindig szorítsa be biztonságosan egy csavarkulcs vagy más szorítóeszköz segítségével. Tartsa tisztán és rendben a munkaterületet.

Az elektromos szerszámokkal végzett munka során mindig mindkét kezét használja.

Ne nyissa ki vagy módosítsa az elektromos szerszámot vagy annak tartozékait semmilyen módon.

Ne tegye ki az elektromos szerszámokat esőnek, és ne használja őket nedves vagy nedves környezetben. A munkaterületnek a berendezéssel jól megvilágítottnak kell lennie.

Ne használjon elektromos szerszámokat olyan helyeken, ahol robbanás- vagy tűzveszély van gyúlékony anyagok, gyúlékony folyadékok, festékek, lakkok, benzin stb. miatt.

Gyermekek és háziállatok elől elzárva tartandó

Gyermekeket és háziállatokat mindig távol kell tartani a gép munkaterületétől. A gépet jól zárt és száraz, gyermekek számára elérhetetlen helyen kell tárolni.

Használja a megfelelő felszerelést

A munka típusának megfelelő típusú berendezést kell kiválasztani. Ne használja a berendezést a rendeltetésétől eltérő célokra. Ne terhelje túl a berendezést.

Ne terhelje túl a készüléket

A berendezések hatékonyabban és biztonságosabban látják el feladatukat, ha arra a célra használják, amire tervezték őket.

Vigyázzon a felszerelésre

Kövesse a tartozékok kenésére és cseréjére vonatkozó utasításokat.

Tartsa a gép fogantyúit szárazon, tisztán, olaj- és zsírmentesen.

Ellenőrizze, hogy a szellőzőnyílások tiszták és pormentesek legyenek.

Az eltömődött szellőzőnyílások túlmelegedhetnek és károsíthatják a motort.

Ha a készüléket magasban történő munkavégzésre kell használni, a megfelelő stabilitás biztosítása érdekében védőkorláttal ellátott állványzatot kell használni.

Tápkábelek

Soha ne húzza ki a tápkábelt a konnektorból a kábel meghúzásával. Soha ne hordozza a szerszámot a tápkábel segítségével.

Tartsa távol a tápkábelt a hőtől, olajoktól, oldószerektől és éles szélektől.

Ellenőrizze a készülék tápkábelét - ha sérült, akkor ki kell cserélnie a készüléket egy hivatalos szervizközpontban.

Rendszeresen ellenőrizze a hosszabbítókábeleket, és szükség esetén cserélje ki őket.

NE használjon kétvezetékes hosszabbítót. Mindig 3 eres hosszabbítót használjon vagy földelt aljzathoz csatlakoztatott dobok. Mindig

tekerje ki teljesen a hosszabbító zsinórokat.

A legfeljebb 15 méteres hosszabbítókábelekhez 1,5 mm²-es vezetékot használjon.

A 15 métert meghaladó hosszabbító kábelekhez 2,5 mm²-es kábelt használjon.

Védje a hosszabbítókábelt éles tárgyaktól, túlzott hőtől és nedves vagy nedves helyektől.

Ezek az elektromos szerszámok megfelelnek a nemzeti és nemzetközi biztonsági szabványoknak és követelményeknek. A javításokat csak szakképzett személyzet végezheti eredeti pótalkatrészek felhasználásával. A fenti ajánlások be nem tartása a következőket eredményezheti
használat közbeni veszélyek.

Figyelem!!! A folyamatos termékfejlesztés miatt a mellékelt rajzok és leírások eltérhetnek a megvásárolt árutól, és tartalmazhatnak olyan opcionális vagy speciális jellemzőket, amelyek nem

a szabványos változatban felsoroltak. Ezek a különbségek nem képezhetik panasz alapját. A jelen kézikönyvben szereplő valamennyi információ a nyomtatás időpontjában érvényes információknak felel meg, és kizárólag tájékoztató jellegű.

1. A termék jellemzői

A hegesztőgépet hőre lágyuló műanyagokból készült csövek és kötőelemek összekapcsolására tervezték.

A berendezés gyors és kényelmes munkát tesz lehetővé a vízgazdálkodási berendezések megvalósításában.

2. Általános biztonsági feltételek

A munka megkezdése előtt olvassa el és őrizze meg a kezelési útmutatót.

Tartsa a munkahelyet jól megvilágítva és tisztán. A rendetlenség és a rossz megvilágítás baleseteket okozhat. Ne dolgozzon elektromos szerszámokkal olyan környezetben, ahol nagy a robbanásveszély, hogy

gyúlékony folyadékokat, gázokat vagy gőzöket tartalmaz. Az elektromos szerszámok szikrákat termelnek, amelyek tüzet okozhatnak, ha gyúlékony gázokkal vagy gőzökkel érintkeznek. Tartsa távol a gyermekeket és a járókelőket a munkaterülettől. A koncentráció elvesztése az irányítás elvesztését okozhatja hangszer.

Soha ne terhelje túl a készüléket. Használja a szerszámot rendeltetésszerűen.

Elektromos biztonság

A tápkábel dugóinak illeszkedniük kell a konnektorhoz. A dugót nem szabad kicserélni. A csatlakozót nem szabad adapterrel a csatlakozóaljzathoz igazítani. A konnektorba illeszkedő, nem módosított dugó csökkenti az áramütés veszélyét.

Kerülje a test érintkezését földelt felületekkel, például sütőkkel, radiátorokkal és hűtőszekrényekkel. Ha a teste földelve van, megnő az áramütés veszélye. Ne tegye ki az elektromos szerszámokat esőnek vagy nedvességnek. A víz és a nedvesség növeli az áramütés veszélyét.

Ne terhelje túl a tápkábelt. Ne használja a tápkábelt a konnektor hordozására, csatlakoztatására vagy kihúzására a konnektorból. Kerülje a tápkábel érintkezését hővel, olajjal, éles szélekkel és mozgó alkatrészekkel. A tápkábel sérülése növeli az áramütés veszélyét. Használjon hosszabbítót, ha zárt helyiségeken kívül dolgozik zárt tereken kívüli működésre tervezték. Megfelelő hosszabbító kábel használata csökkenti az áramütés veszélyét. Ha az elektromos szerszámot nedves környezetben kell használni, akkor a tápfeszültség elleni védelemként olyan eszközt kell használni, amely a hibásáramú készülék (RCD). Az RCD használata csökkenti az áramütés veszélyét.

Jó fizikai és szellemi állapotban kezdje meg a munkát. Figyeljen arra, hogy mit csinál. Ne dolgozzon fáradtan, illetve kábítószer vagy alkohol hatása alatt. A gép működtetése közben akár egy pillanatnyi figyelmetlenség is súlyos személyi sérülést okozhat. Viseljen egyéni védőfelszerelést

Források. Mindig viseljen védőszemüveget. Az egyéni védőfelszerelés viselése csökkenti a súlyos sérülések kockázatát. Kerülje a szerszámok véletlen bekapcsolását. Győződjön meg róla, hogy az elektromos kapcsoló "ki" állásban van, mielőtt a szerszámot a hálózatra csatlakoztatja. Súlyos személyi sérülést okozhat, ha a szerszámot az ujjával a kapcsolóra tartja, vagy az elektromos szerszámot "be/be" állásban lévő kapcsolóval csatlakoztatja. Az elektromos szerszám bekapcsolása előtt

távolítsa el az összes kulcsot és egyéb eszközt, amelyet a beállításhoz használtak. A szerszám forgó részén hagyott kulcs súlyos személyi sérülést okozhat. Tartsa meg az egyensúlyát.

Mindig tartsa meg a megfelelő testtartást. Ez megkönnyíti az elektromos szerszám kezelését, ha

váratlan munkahelyi helyzetek. Viseljen védőruházatot. Ne viseljen laza ruházatot és ékszereket. Tartsa távol a haját, a ruházatot és a munkakesztyűt az elektromos szerszámok mozgó részeitől. A laza ruházat, az ékszerek vagy a hosszú haj beakadhat a mozgó alkatrészek.

A tűz és az égési sérülések elkerülése érdekében mindig használja a készülékhez mellékelte állványt. A hegesztőgépet, ha már felmelegedett, csak a fogantyúnál fogva lehet tartani. A csőadapterek megérintése vagy a fűtött berendezés egyéb fém részei égési sérüléseket okozhatnak. Munka közben viseljen védőkesztyűt.

Ne engedje, hogy a tápkábel melegített fémrészekkel érintkezzen. Elektromos áramütés következhet be. Ha a kábel megsérült, húzza ki a hegesztőgépet az elektromos hálózat. Tilos a hegesztőgépet sérült hálózati kábellel üzemeltetni. A sérült kábelt hivatalos szervizben kell kicserélni. A munka után helyezze vissza a szerszámot az állványra, és hagyja a hegesztőgépet lehűlni. Ez az egyetlen megengedett módja a szerszám lehűtésének. Ne hűtse le a hegesztőgépet vízbe helyezve, ez áramütést okozhat.

Egynél több adapterkészlet telepítése nem megengedett. Ez csökkenti az égési sérülések kockázatát.

Az adapterek csak akkor cserélhetők ki, ha teljesen kihűltek. Az adapterek cseréjekor húzza ki a hegesztő készülék tápkábelét a konnektorból. A munka megkezdése előtt győződjön meg arról, hogy az adapterek szilárdan és biztonságosan a fűtőfejhez vannak csavarozva.

A hegesztési műveleteket nem szabad megismételni ugyanazzal a kötődarabbal, mivel ez ahhoz vezethet, hogy a feszültség alatt álló részek hozzáférhetővé válnak.

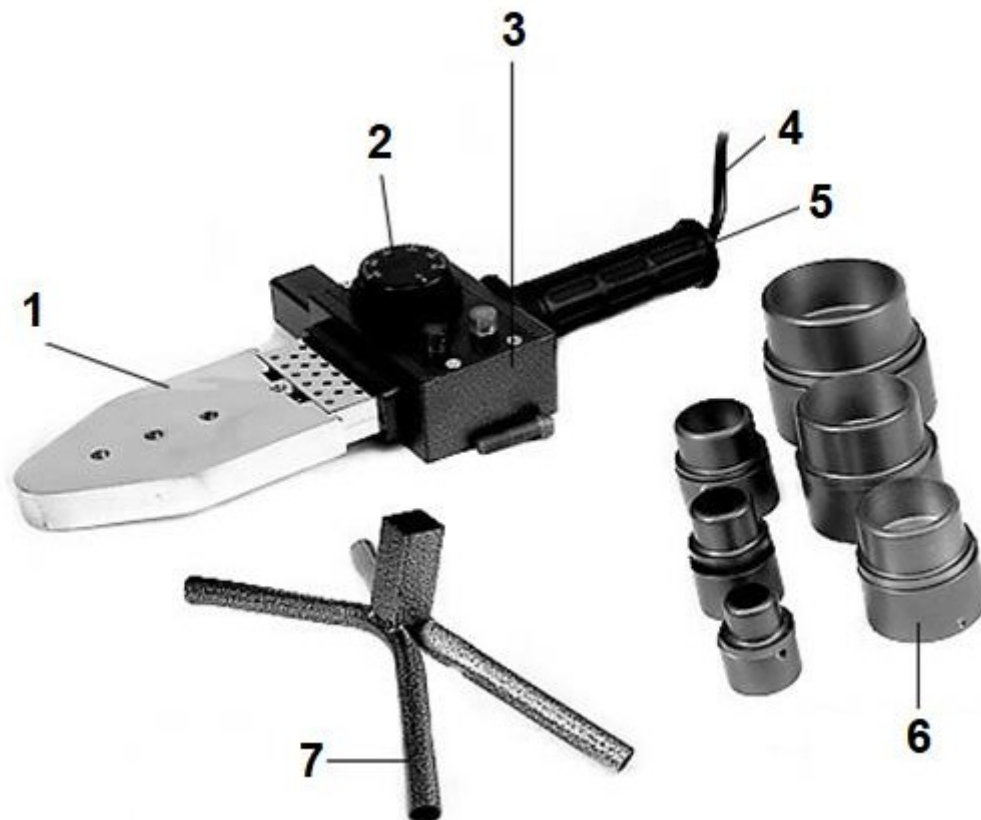
3. Műszaki adatok

Típus/modell	Feszültség (V)	Teljesítmény (W)	Hőmérséklet-tartomány. (°C)	Bemelegedési idő 0-300°C (min)
63C	230	1200	0-300	<18

4. Berendezés üzemeltetése

Szigorúan tartsa be az ebben a kézikönyvben leírt biztonsági szabályokat.

A gyártó nem vállal felelősséget a gép nem rendeltetésszerű használatából eredő károkért.



- 1) fűtőfej 2) kapcsoló 3) ház 4) tápkábel 5) fogantyú 6) Adapter
7) Állj

Figyelem! A csőcsatlakozók cseréjével, tisztítással stb. kapcsolatos minden tevékenységet a szerszám kikapcsolt állapotban kell elvégezni, ezért e tevékenységek megkezdése előtt húzza ki a hálózati csatlakozót a hálózati aljzatból.

1. A fűtőbetéteket (fűtőhüvely és fűtőcsap) a mellékelt kulcsokkal erősen meg kell húzni, és szorosan illeszkedniük kell a hegesztőgép fűtőlemezéhez.
2. A beépítés előtt a fűtőfedeleket szennyeződésektől mentesíteni kell, és ellenőrizni kell a tisztaságot. Szükség esetén a fűtőhüvelyt és a fűtőcsapot természetes szálú ruhával és szükség esetén alkohollal kell megtisztítani.
3. A fűtőkupakokat lehűlés után kézzel kell lecsavarni.
4. A fűtőpárnákat úgy kell rögzíteni, hogy a felületük ne nyúljon ki a szélén túlra a hegesztőgép fűtőlemeze.
5. Az $\varnothing 40$ feletti fűtőbetéteket mindig a hegesztőgép fűtőlapjának hátsó nyílásába kell szerelni.
6. Kapcsolja be a készüléket, és ellenőrizze, hogy a zöld jelzőfény világít-e.
7. A külső hőmérséklettől függően a készülék felmelegedése 10 és 18 perc között van. A fűtés végét a piros termosztátlámpa jelzi.
8. A PP-csövek összeillesztéséhez szükséges hegesztési hőmérséklet általában 260 °C. A hegesztés előtt ellenőrizni kell a vetülék hőmérsékletét. Az ellenőrzés felületi hőmérsékletmérővel történik.
9. A csövek hegesztése a precíziós vágással kezdődik. A csöveket a tengelyre merőlegesen kell vágni a megfelelő szerszámokkal - csőollóval, körfűrészszel vagy pengés fűrészszel -. polipropilén vágására alkalmas. Jelölje meg a hegesztési mélységet a cső végén.

Hegesztési mélység, fűtési idők, kötési idők és hűtési idők PN20 vastagfalú csövek (SDR 6) és kompozit csövek (SDR 7,4 és SDR 11) esetében. A felmelegedési időt +5°C alatti külső hőmérsékleten 50%-kal meg kell növelni.

külső átmérő csövek (mm)	hegesztési mélység (mm)	fűtési idő (s)	kapcsolódási idő (s)	hűtési idő (min)
20	14	5	4	2
25	15	7	4	2
32	16,5	8	6	4
40	18	12	6	4
50	20	18	6	4
63	24	24	8	6

5. Karbantartás

Mielőtt bármilyen karbantartást elkezdené, győződjön meg arról, hogy a készülék nincs csatlakoztatva a hálózathoz.

A készülék nem igényel különösebb karbantartást. A szennyezett burkolatot puha ruhával vagy legfeljebb 0,3 MPa nyomású sűrített levegővel kell tisztítani.

A készüléket száraz és hűvös, illetéktelenek, különösen gyermekek számára nem hozzáférhető helyen tárolja. Tároláskor ügyeljen arra, hogy a kábelek és az elektromos vezetékek ne sérüljenek meg.

A jótállási időszak alatt a felhasználó nem adhat hozzá semmilyen elektromos eszközt, illetve nem cserélhet ki semmilyen részegységeket vagy alkatrészeket, mivel ez a garanciális jogok érvénytelenségét eredményezné.

Környezetvédelem



Az elektromos termékeket nem szabad a háztartási hulladékkal együtt ártalmatlanítani. Ezeket a kijelölt újrahasznosító helyeken kell tárolni. Az elektromos készülékek tárolására vonatkozó információkért forduljon a helyi

hatósághoz.